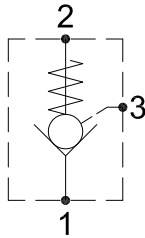


## PILOT CHECK VALVES 導壓止回閥

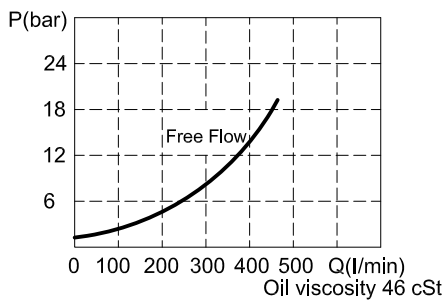
## IPCC-SCJJ

## HYDRAULIC DIAGRAM 油路符號

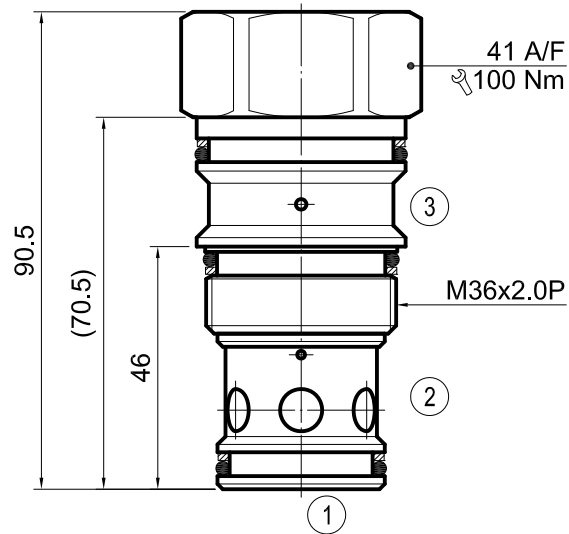


Type	Qnom (L/min)	Pmax (Bar)
IPCC-SCJJ	260	350

## RATING DIAGRAM 流速表



## DIMENSIONS (mm) 尺寸



閥孔：詳見閥孔資料ST17A

## CODE NUMBER 代號

**IPCC-SCJJ-P2**

Pilot Ratio 2:1

導壓比 2:1

■ 應用	導壓關閉單向閥，允許流量依單一方向流動，且低壓降可避免逆流。先導壓力產生後阻止來自自由流的液壓油。導壓比為2：1，可允許在導壓路徑以較低的壓降保持閥的關閉。
■ 操作	液壓油流向可由1號油口至2號油口並在反向關閉以防止逆流。導壓壓力(3號油口)產生後，液壓油1號油口無法流向2號油口，2號油口至1號油口無流量。
■ 性能	額定流量：260 l/min 最大壓力：350 bar 內洩：0.3 ml/min (5滴) 工作溫度： 最低-20°C，最高 90°C，使用標準型BUNAN襯墊 最低-20°C，最高 120°C，可選用VITON襯墊
■ 建議	液壓油：最好使用黏稠度在 10到 200 cSt間之礦物油 濾網：25微米或更小 安裝：在將插裝閥裝進閥體前，要確認使用合適的襯墊及乾淨、潤滑的液壓油。 同時要確認以手動操作將插裝閥插入至靠著閥體內的襯墊

本公司保留技術特色及尺寸之可變性與修正性。  
本公司也保有未經通知即可停止製造本型錄中所載列之每一型或任一型產品之權力。