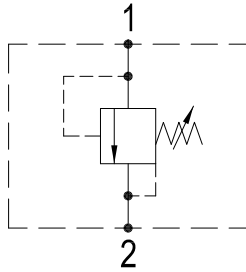


PRESSURE RELIEF VALVES 洩压阀

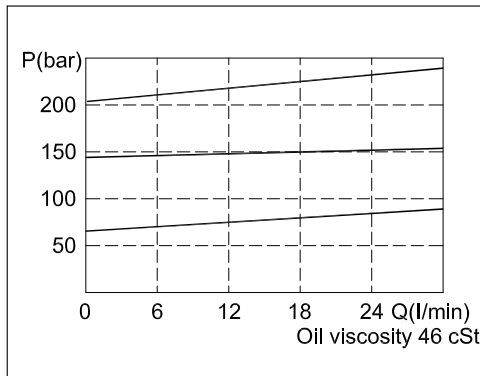
IRR-08

HYDRAULIC DIAGRAM 油路符号

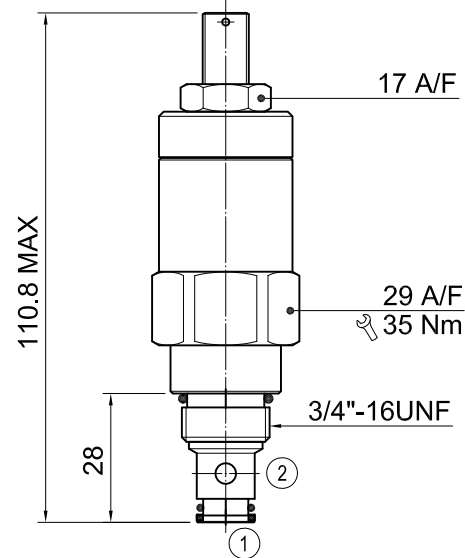


Type	Qnom (L/min)	Pmax (Bar)
IRR-08	30	240

RATING DIAGRAM 流速表



DIMENSIONS (mm) 尺寸



阀孔：详见阀孔资料08-02

CODE NUMBER 代号

Opening Pressure
压力范围

IRR-08-01

- 1) 01 = 10-100 BAR. 标准设定压力50BAR
 2) 02 = 35-200 BAR. 标准设定压力100BAR
 3) 03 = 50-350 BAR. 标准设定压力150BAR
 (出厂压力可依照客户指定设定。@6.8L/min)

■应用	用于限制系统内之压力。作用压力反应速度较快，适合使用较固定的流量。在流量持续或变化时有益于维持功率以及精准之压力。
■操作	当阀设定压力在1号油口时，让压力从1号油口流向2号油口，此可调整弹簧负载，锥型机构会被移动，当1号油口受压时不可调整。2号油口至1号油口返回流量时会被锁死。2号油口之背压加入阀之设定。
■性能	额定流量：30 l/min 最大压力：240 bar 工作温度： 最低-20°C，最高 90°C，使用标准型BUNAN衬垫 最低-20°C，最高 120°C，可选用VITON衬垫
■建议	液压油：最好使用黏稠度在 10到 200 cSt间之矿物油 滤网：25微米或更小 安装：在将插装阀装进阀体前，要确认使用合适的衬垫及干净、润滑的液压油。同时要确认以手动操作将插装阀插入至靠着阀体内的衬垫

本公司保留技术特色及尺寸之可变性与修正性。
 本公司也保有不经通知即可停止制造本型录中所载列之每一型或任一型产品之权力。